

**TAM DEĞER**  
**BOYU MİMETRE**



**4 ADET**

**3.6X16**  
**GAUNTA VİDASI**



**16 ADET**

**PAFK**



**6 ADET**

**KUVELA**



**16 ADET**

**KULP**



**2 ADET**

**40X**  
**KULP VİDASI**



**4 ADET**

**1.6X16X**  
**VİDA**



**6 ADET**

**1.6X16X**  
**ÇEKİRTEME**  
**(10 mm)**



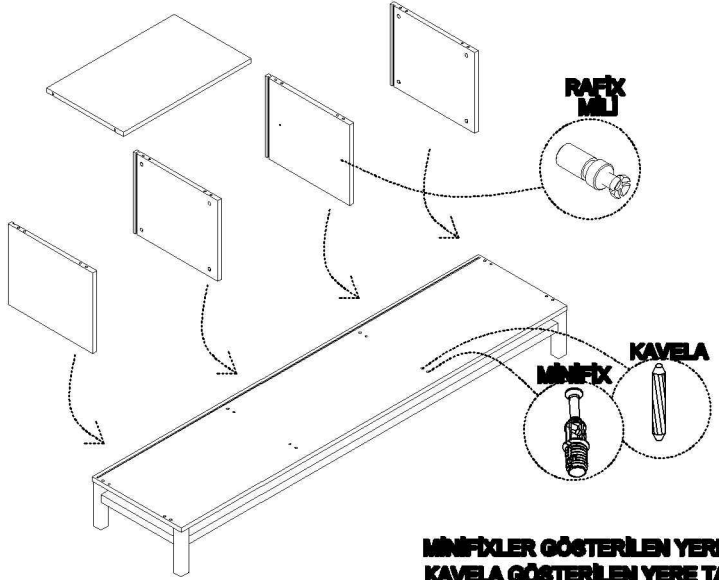
**16 ADET**



PLEASE RETAIN THE LABEL INFORMATION ON THE PACKAGES. DO NOT START ASSEMBLY IF THERE ARE ANY MISSING ITEMS IN THE PACKAGE.  
THE MANUFACTURER IS NOT RESPONSIBLE FOR ANY DAMAGES THAT MAY BE INCURRED DURING THE ASSEMBLY PROCESS AND LATER ON DUE TO THE MISUSE OF BUYERS.  
KOLÜZERİNDEKİ ETİKET BİLGİLERİNİ SAKLAYINIZ KOLÜ İÇERİNDE BİREK PARÇA VARSA LÜTFEN MONTAJA BAŞLAMAYINIZ.  
MONTAJ ESNANINDA VE DAHA SOĞURAK KULLANICI HATALARININ DOĞRUK HESAPLARDA ÜRETİCİ FİRMA SORUMLU DEĞİLDİR.

ÖNCELİKLE YAN KAPAKLAR MİNİFİK İLE TAKILARAK SIKILACAKTIR,  
ARDINDAN İSE RAFLAR RAFLIK İLE YERLERİNE TAKILACAKTIR.

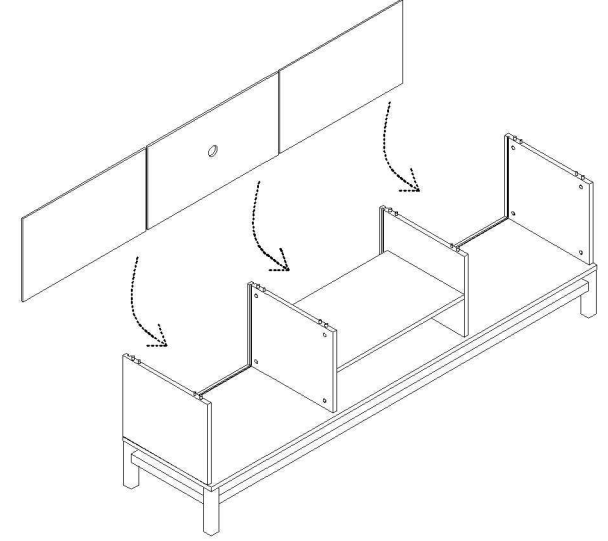
1



MİNİFİKLER GÖSTERİLEN YERE TAKILACAKTIR  
KAVELA GÖSTERİLEN YERE TAKILACAKTIR

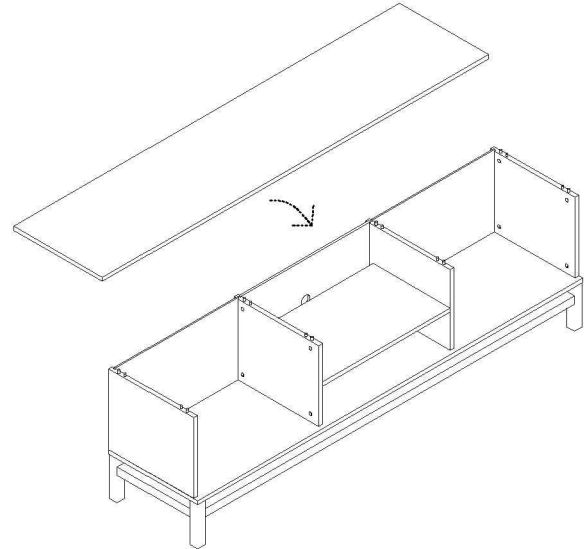
SONRA İSE ARKALIK PARÇALARINI YERLERİNE YERLEŞTİRİYORUZ.

2



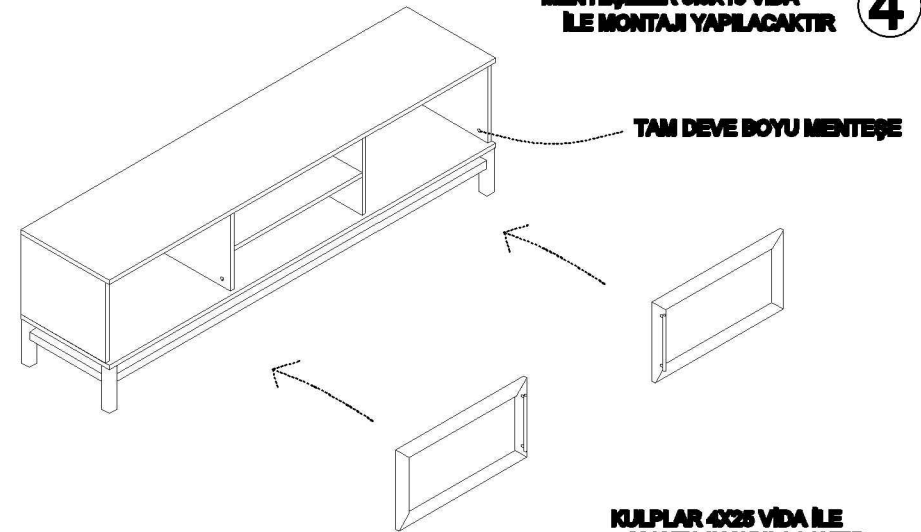
ÜST PARÇAYI YERLEŞTİRİRKEN KAVELALARIN ÜZERİNE YERLEŞTİRİYORUZ

3



MENTEŞELER 3,5X16 VİDA  
İLE MONTAJ YAPILACAKTIR

4



KULPLAR 4X25 VİDA İLE  
MONTAJ YAPILACAKTIR

