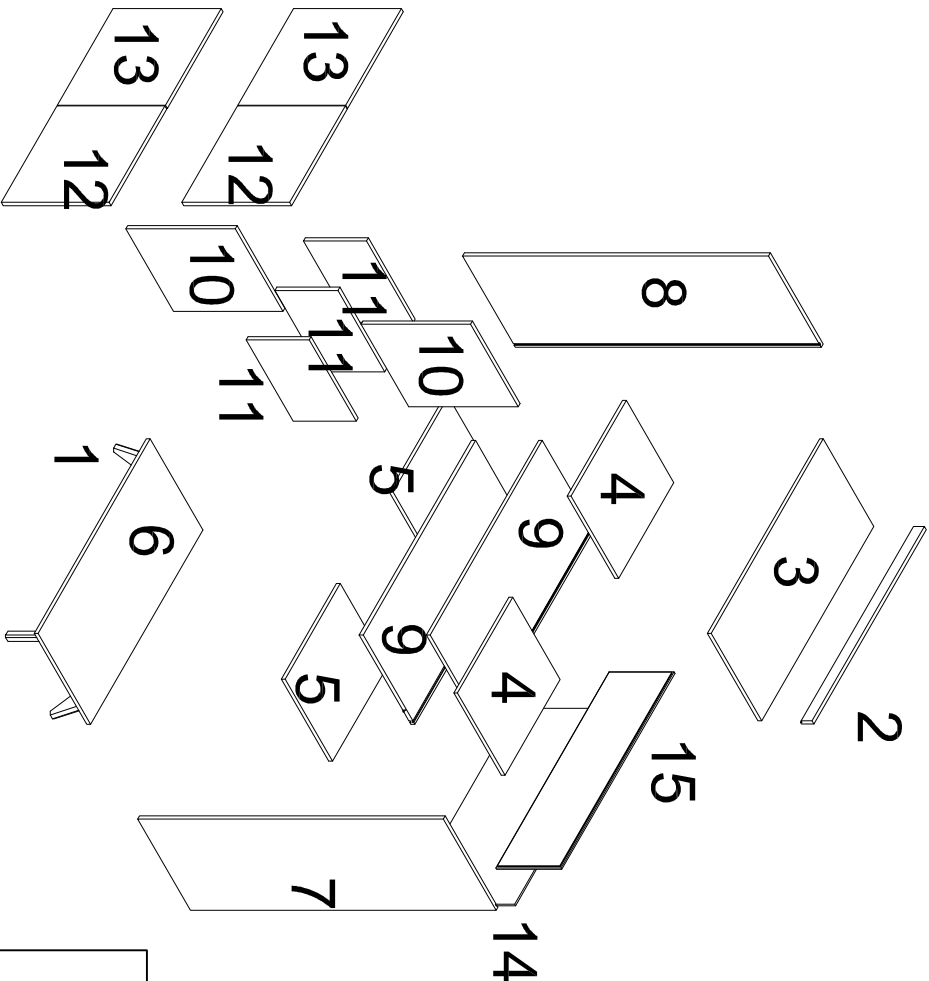


NO	PARÇA KODU	PARÇA ADI	ADET	KUTU
1	ZASTO01AVK673607	CILALI AYAK	4	1
2	ZASTO01BFE671821	UST TABLA ARKA KAPAMA KAVITI	1	2
3	ZASTO01BFE671801	UST TABLA	1	2
4	ZASTO01BFE671812	SABIT RAF UST	1	2
5	ZASTO01BFE672813	SABIT RAF ALT	1	2
6	ZASTO01BFE673902	CATILMIS ALT TABLA	1	2
7	ZASTO01BFE671803	SAG YAN TABLA	1	3
8	ZASTO01BFE673804	SOL YAN TABLA	1	3
9	ZASTO01BFE671811	SABIT RAF	4	3
10	ZASTO01BFE671807	ARA DIKME ALT UST	2	3
11	ZASTO01BFE671808	ARA DIKME ORTA	3	3
12	ZASTO01BFE671861	SAG KAPAK	2	4
13	ZASTO01BFE671862	SOL KAPAK	2	4
14	ZASTO01BFE671816	ARKALIK BUYUK	2	4
15	ZASTO01BFE671817	ARKALIK KUCUK	1	4

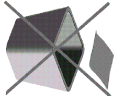
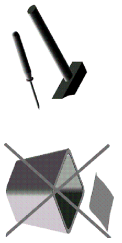


PLEASE RETAIN THE LABEL INFORMATION ON THE PACKAGES. DO NOT START ASSEMBLY IF THERE ARE ANY MISSING ITEMS IN THE PACKAGE.
THE MANUFACTURER IS NOT RESPONSIBLE FOR ANY DAMAGES THAT MAY BE INCURRED DURING THE ASSEMBLY PROCESS AND LATER ON DUE TO THE MISUSE OF BUYERS.
KOLLUZERİNDEKİ ETİKET BİLGİLERİNİ SAKLAYINIZ KOLLUZERİNDE EKŞİK PARÇALARSA, LÜTFEN MONTAJA BAŞLAMAYINIZ.
MONTAJ ESNASINDA VE DAHA SONRA KULLANICI HATLARINDAN DOĞRUK HASKARLARDAN ÜRETİCİ FİRMA SORUMLU DEĞİLDİR.

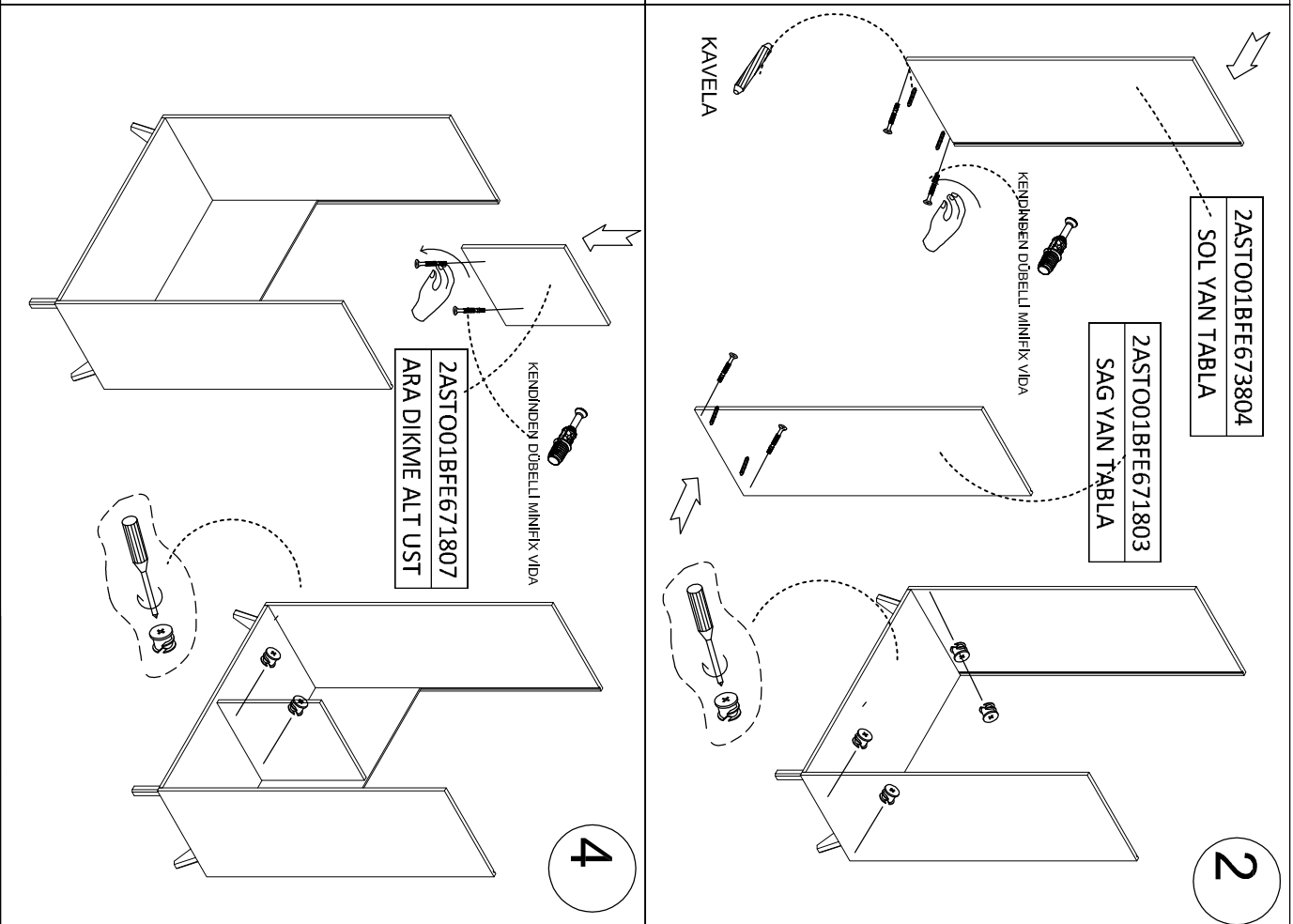
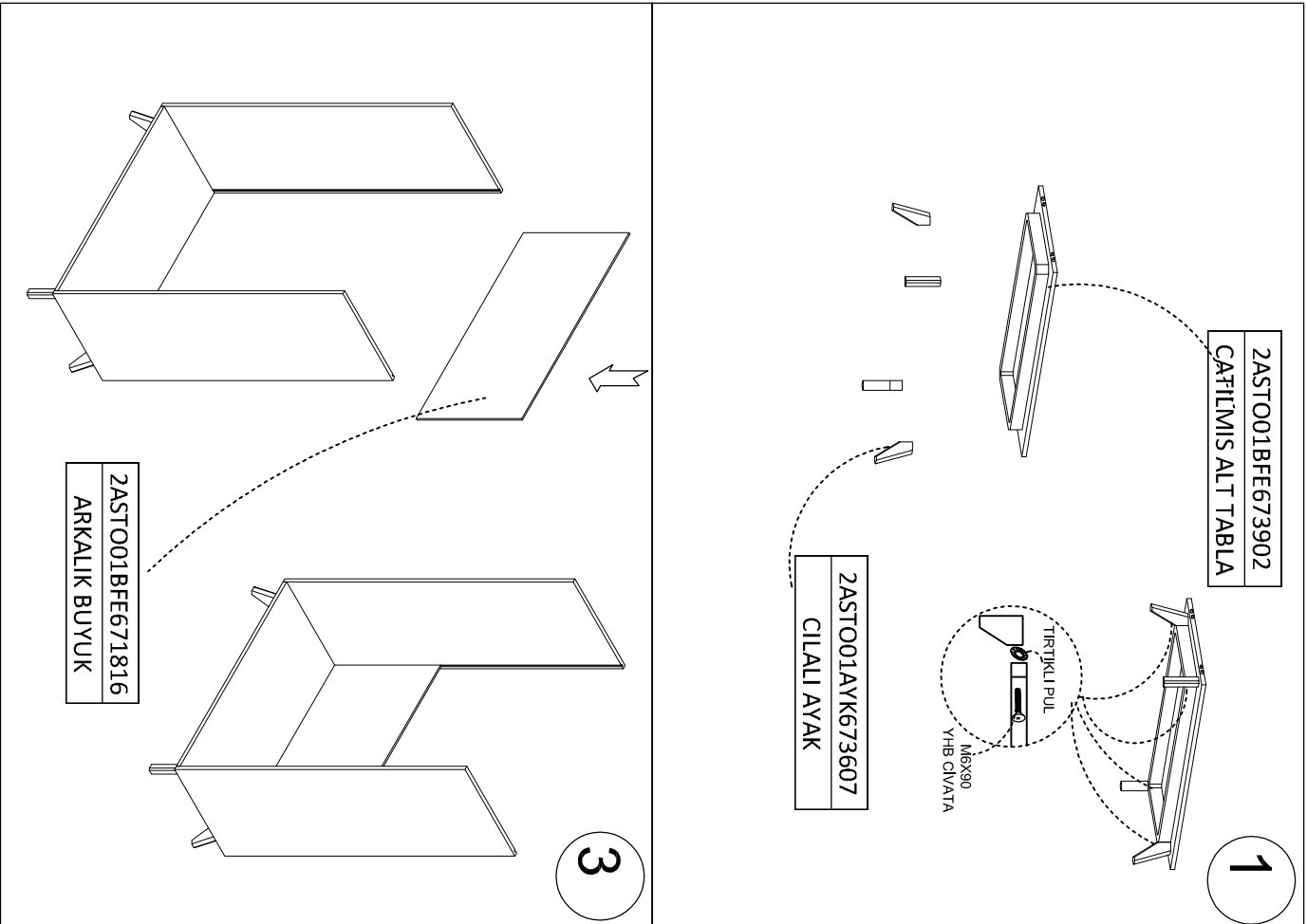


444 6 999

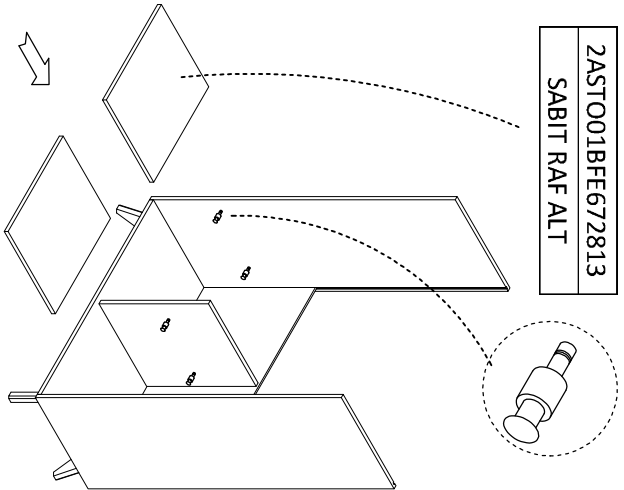
Toll-free information line only
for domestic calls-Türkiye



PARÇA ADI	RESİM	ADET	KUTU
PLESLİK POLİGRIT		4 ADET	24 ADET
KABİN VIDASI		3 ADET	29 ADET
3.5X35 SUNTA VIDASI		16 ADET	8 ADET
M6X80 CIVATA		8 ADET	12 ADET
M4X22 CIVATA		8 ADET	12 ADET
KAVELA		24 ADET	
RAFIK MİLİ		29 ADET	
TAM DEVE MENTEŞE		8 ADET	
MINİFIX ÇEKTRİME (18 mm)		12 ADET	
MINİFIX VİDA		12 ADET	

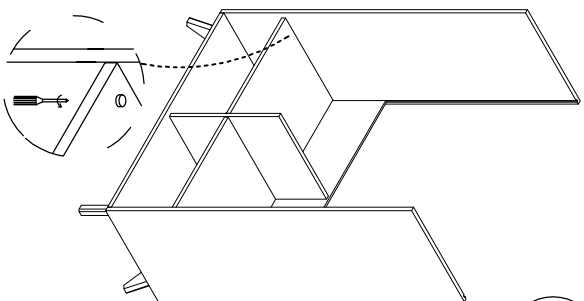


ZASTO01BFE672813
SABIT RAF ALT

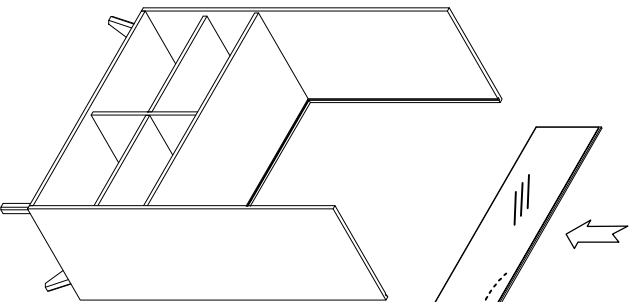


5

TABLAYI YERİNE TAKTIKTAN
SONRA RAFIX MİLLERİNİ
SIKINIZ.

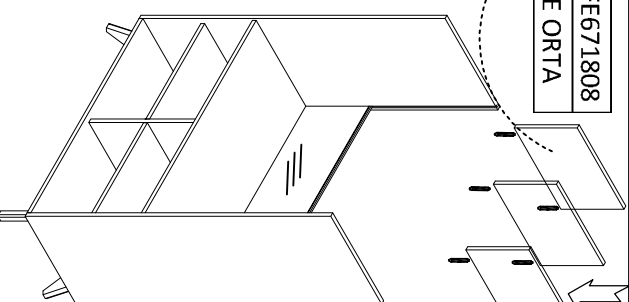


ZASTO01BFE671817
ARKALIK KUCUK



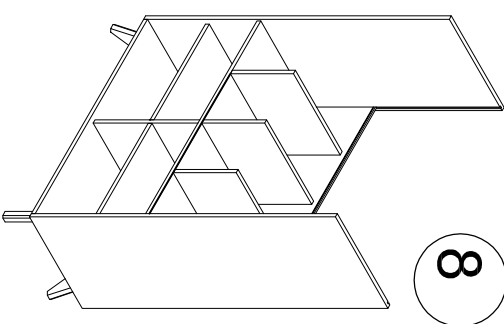
7

ZASTO01BFE671808
ARA DİKME ORTA

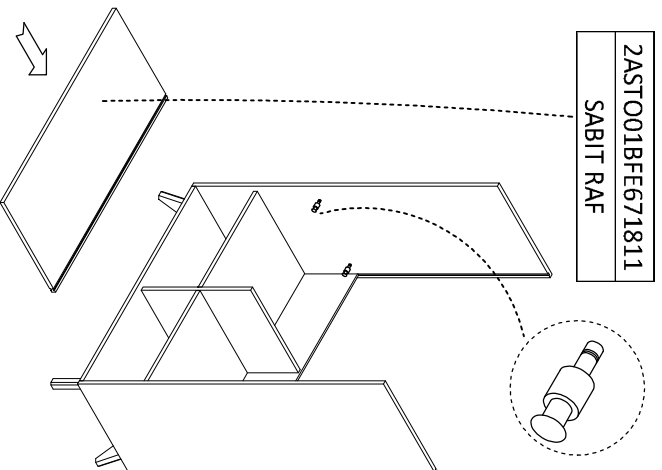


8

KAVELA

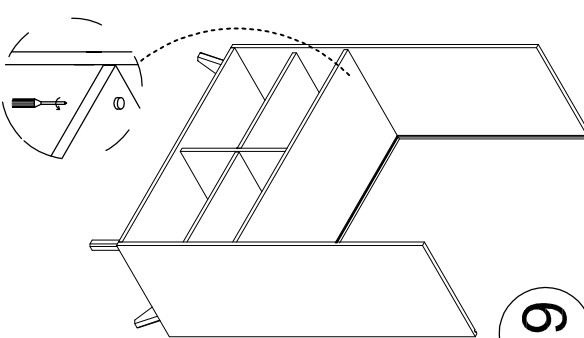


ZASTO01BFE671811
SABIT RAF

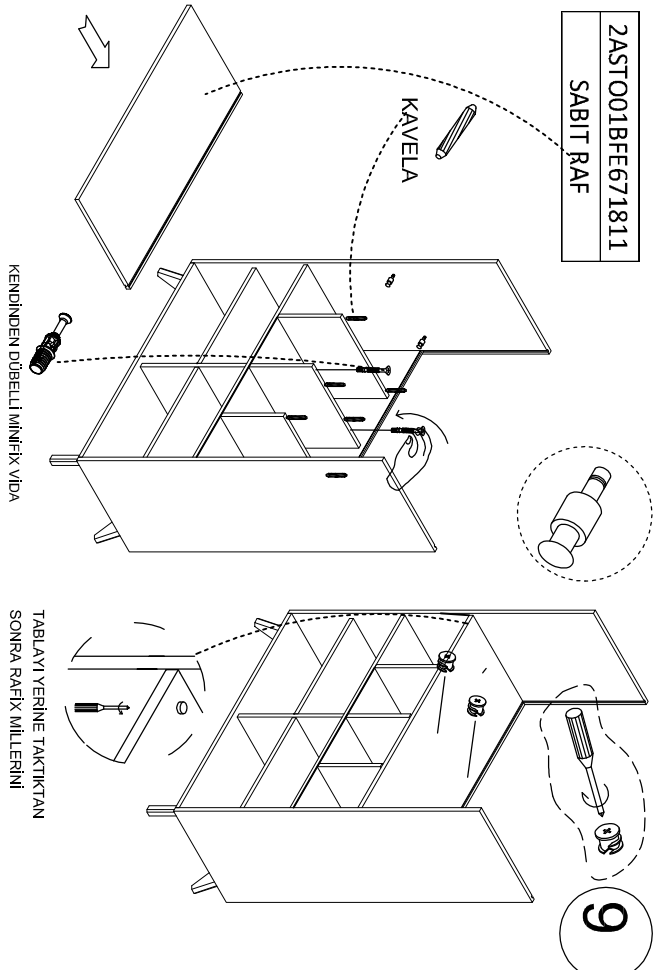


6

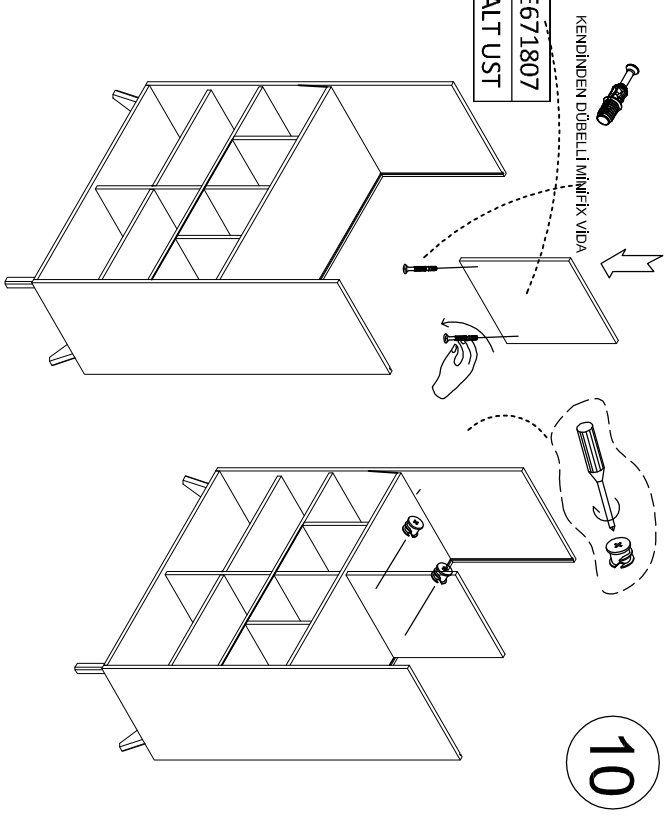
TABLAYI YERİNE TAKTIKTAN
SONRA RAFIX MİLLERİNİ
SIKINIZ.



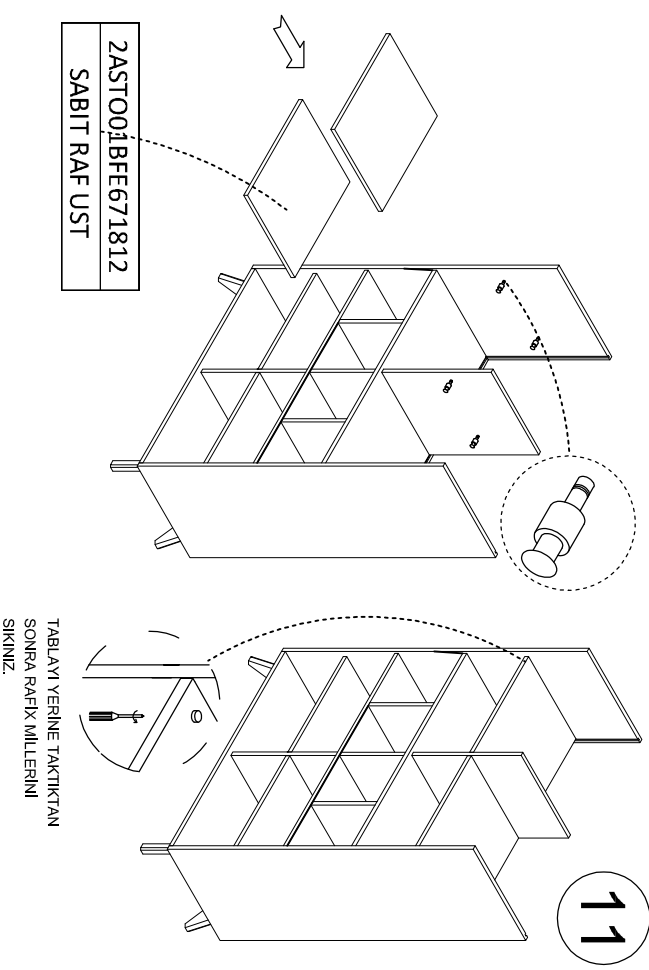
2ASTO01BFE671811
SABIT RAF



2ASTO01BFE671807
ARA DİKME ALT UST

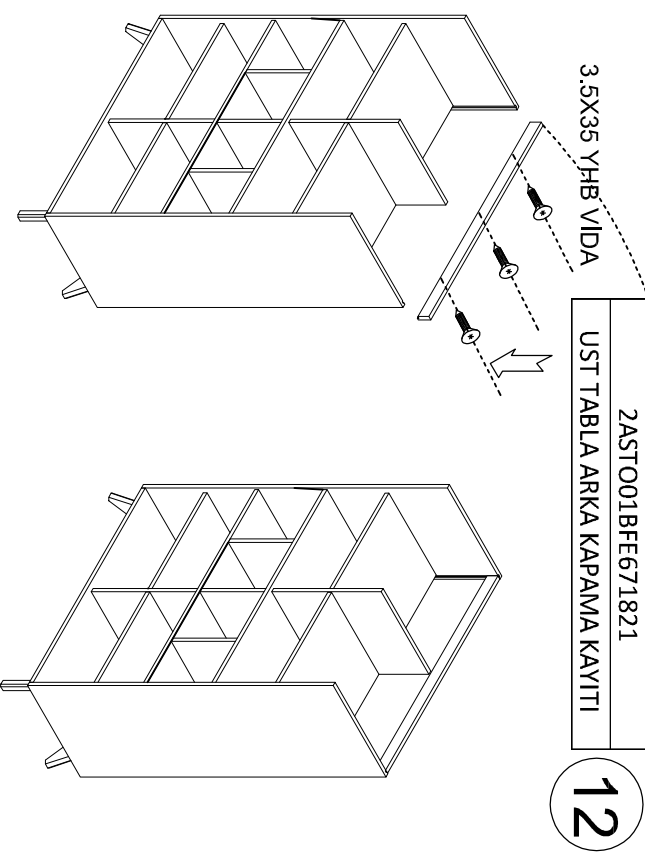


2ASTO01BFE671812
SABIT RAF UST

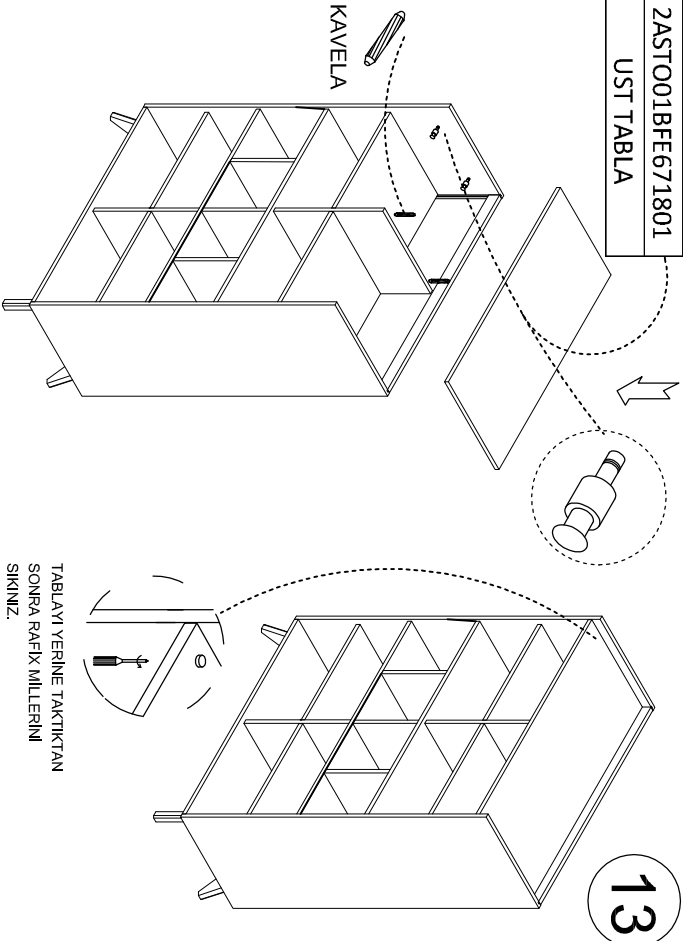


3.5X35 YHB VIDA

2ASTO01BFE671821
UST TABLA ARKA KAPAMA KAYITI

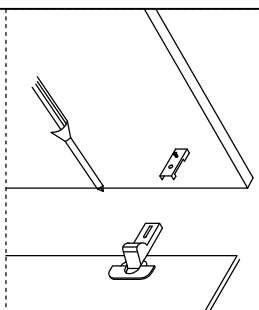


ZASTO01BFE671801
UST TABLA



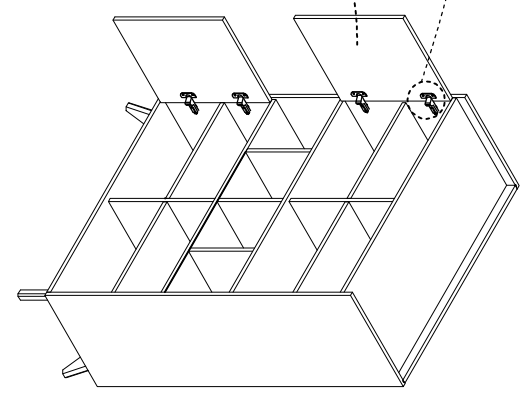
13

MENTEŞE MONTAJI



14

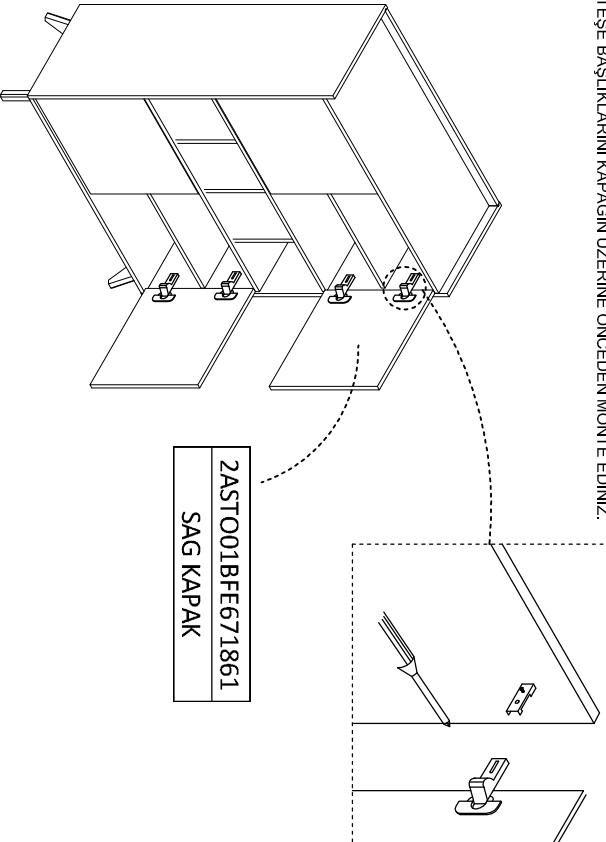
ZASTO01BFE671862
SOL KAPAK



15

MENTEŞE BAŞLIKLARINI KAPAĞIN ÜZERİNE ÖNCEDEDEN MONTE EDİNİZ.

MENTEŞE MONTAJI



ZASTO01BFE671861
SAG KAPAK

16